

Рис. 20.1

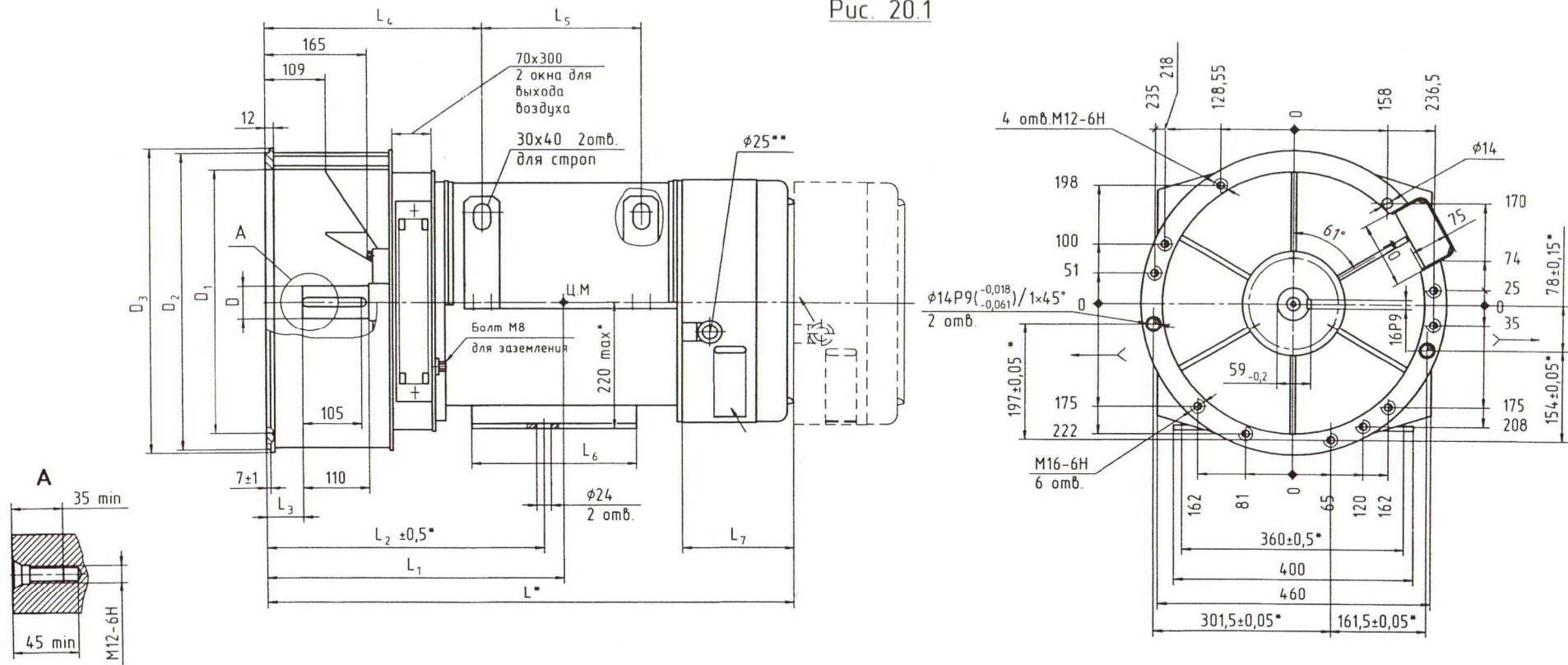


Таблица 1 Размеры в мм

Тип генератора	Рис.	L	L ₁	L ₂	L ₃	L ₄	L ₅	L ₆	L ₇	D	D ₁	D ₂	D ₃	n.3ТТ	n.4ТТ	Масса не более, кг	Тип приводного двигателя
ГС-30-Б(П)-КМ (400 В)	20.1	837	485	465	60	350					444	510h8	516			252	Д 243
ГС-30-Б-КМ (400 В)	20.2	817	463	443	38	328		280	160	55к6	410	415	490		0,470	245	Д 145Т
ГС-30-Б-КМ (400 В)	20.3	659	306	186	124	171	240	106			-	410	-			237	Бесфланцевое соединение
1ГС-30-БП-КМ (230В)	20.4	679	326	346	58	191		280	160	65s6	396	409,5h7	450	0,14	0,480	250	по SAE j617c №3 и SAE j620d №11 1/2
1ГС-30-Б(П)-КМ (400 В)		155															
1ГС-30-БП-Т-КМ (36 кВт)	20.5	739	361	381		201	290	340	160					0,555	280		
1ГС-30-БП-ЭУ-КМ (400 В)	20.6	672	326	346		191	240	280	153					0,480	250		

- * Размеры, измеряемые при испытаниях.
- ** Для ввода проводов управления и силовых.
- Знаками \rightarrow показан вход охлаждающего воздуха, а знаками \leftarrow - выход
- Минимальный расход охлаждающего воздуха (см.табл.1) м³/сек
- Момент инерции ротора (см.табл.1) кг·м².

Рисунок 20 - Габаритный чертёж генераторов мощностью 30 и 36 кВт

Рис. 20.2
Остальное - см. рис. 20.1

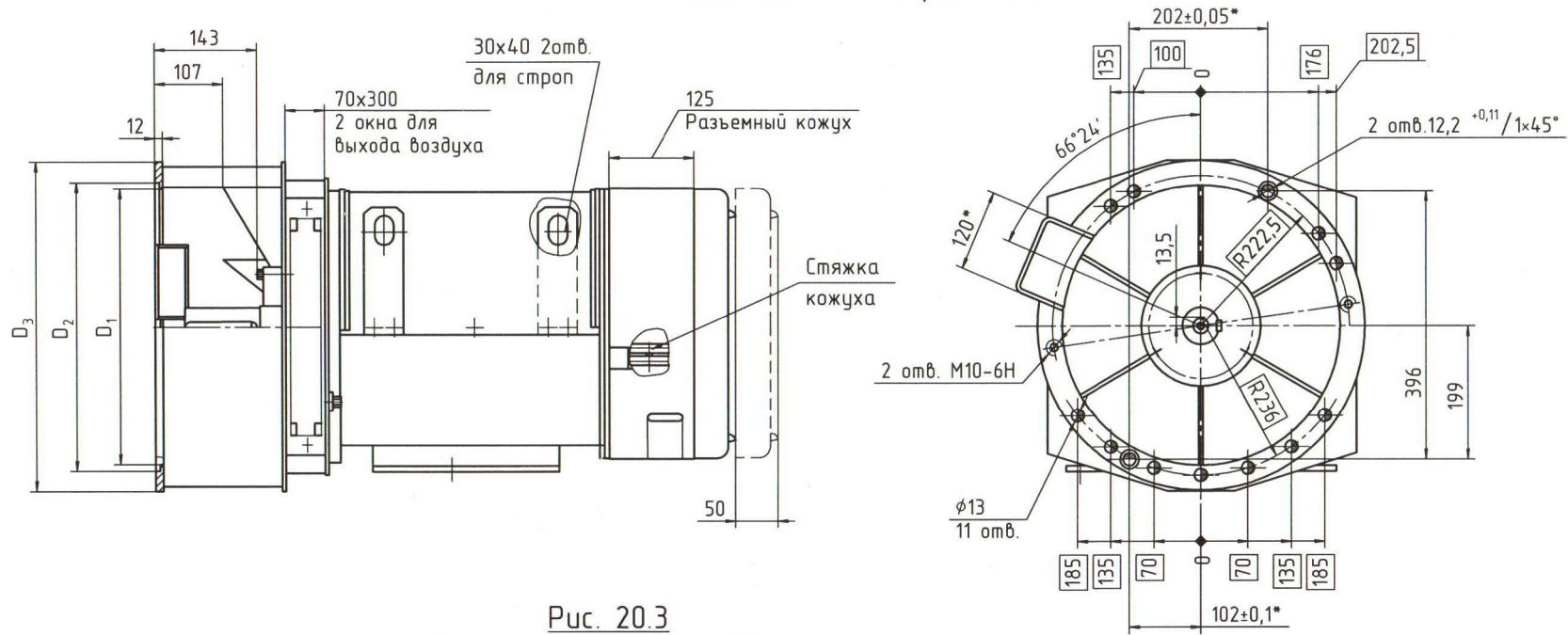


Рис. 20.3
Остальное - см. рис. 20.1

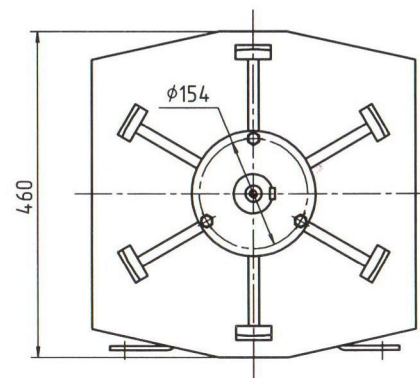
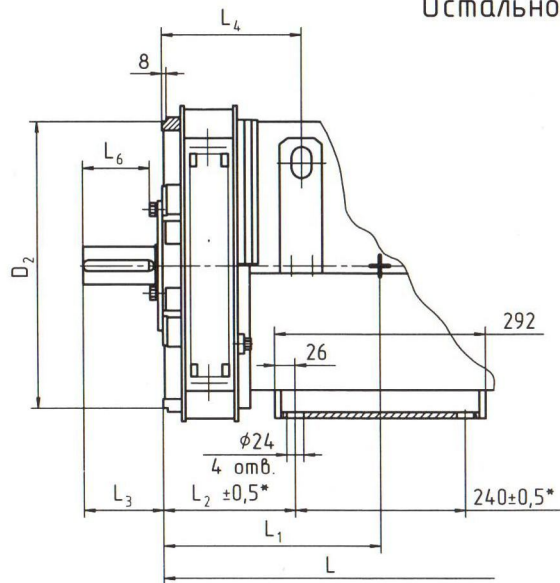


Рисунок 20 (продолжение)

Рис. 20.4
Остальное - см. рис. 20.1

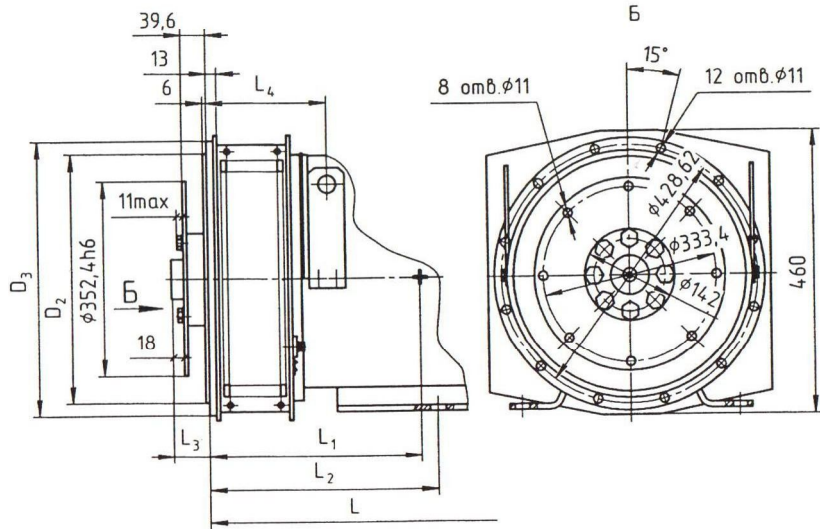


Рис. 20.5
Остальное - см. рис. 20.1

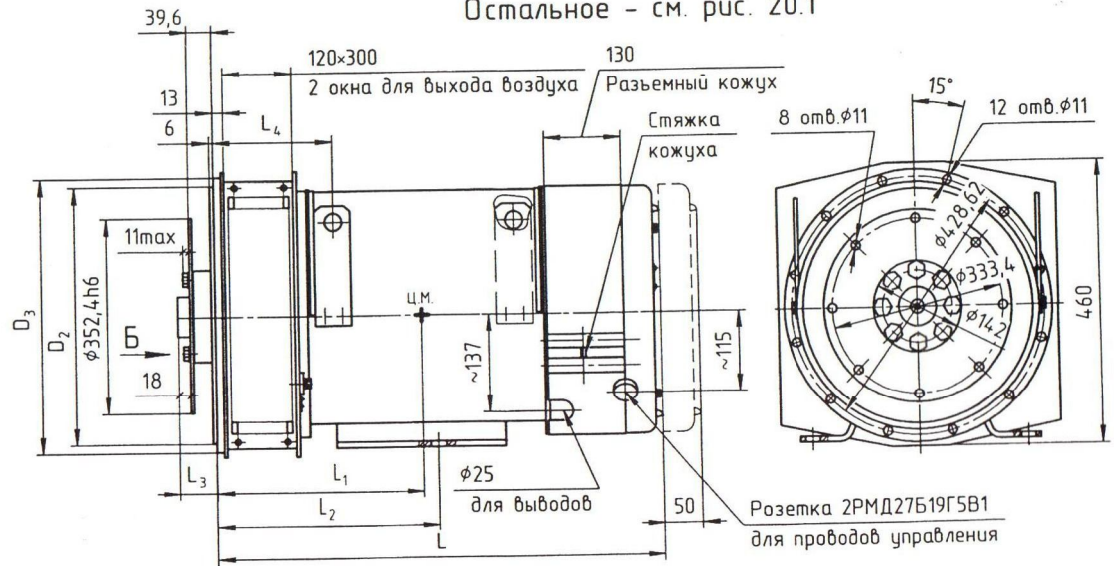


Рис. 20.6
Остальное - см. рис. 20.1

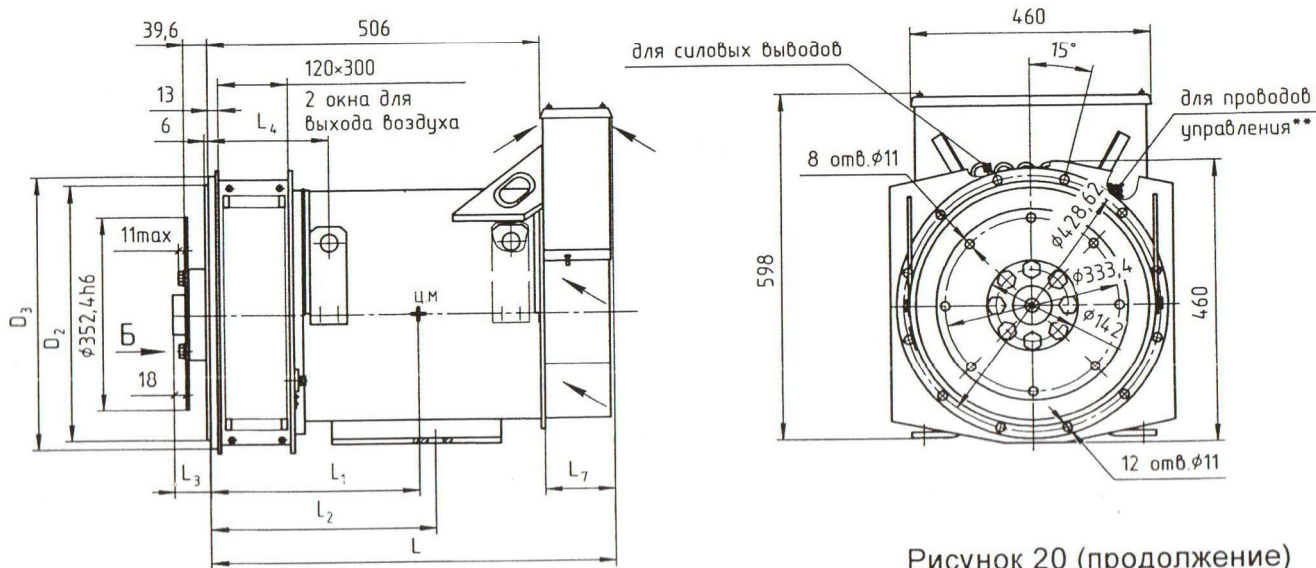


Рисунок 20 (продолжение)