

Рис. 34.1

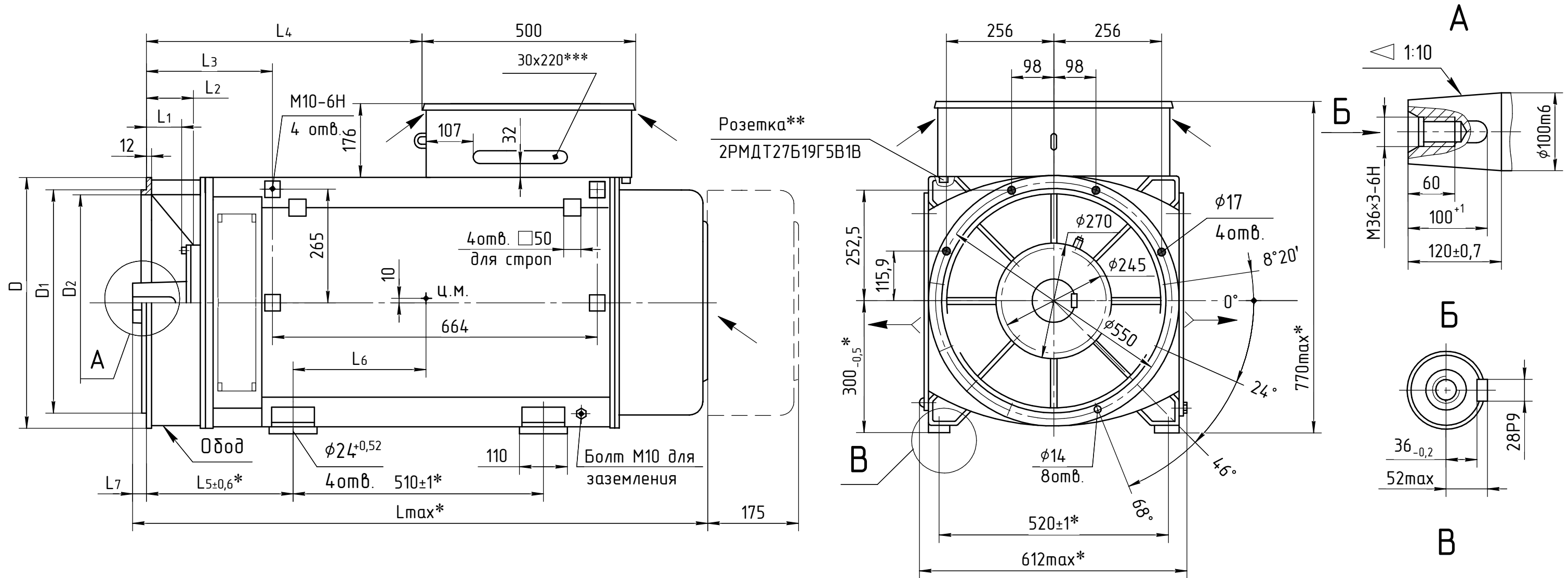


Таблица 1

Рис.	L, мм	L1, мм	L2, мм	L3, мм	L4, мм	L5, мм	L6, мм	L7, мм	D, мм	D ₁ , мм	D ₂ , мм	Тип сопрягаемого двигателя			
34.1	1207	82	115	285	539	315	290	32	586	515h8	500	ТМЗ-8481.10-05			
34.2		100	130	303	557	333						14	ЯМЗ-7511.10-06		
34.3		82	121	285	539	315	218	32				650,2	605h8	576	В2-С6
34.4		-	-	-	-	-									387
34.5	1248	149	178	352	606	382	290	-	586	520h8	500				ЯМЗ-240
34.6	1207	100	130	303	557	333	290	14	560	511,2h8	494				MAN (SAEj620d №11 1/2 и SAEj617c №1)
34.7	1207	-	-	-	-	-	300	-	586	-	-	не регламентирован			
34.8	1208	78	107	282	536	312	290	36	580	511,2h8	530,2	740.58-300 "КАМАЗ"			
34.9	1220	82	115	285	-	315	290	32	586	515h8	500	ЯМЗ-8481.10-04			

1. * Размеры, измеряемые при испытаниях.

2. ** Для проводов управления.

3. ***Для ввода силовых проводов

3. Вход охлаждающего воздуха показан знаками ←
Выход охлаждающего воздуха показан знаками →

4. Масса не более 924 кг.

Рисунок 34 - Габаритный чертеж генератора мощностью 200 кВт (на четырех листах)

Рис. 34.2
Остальное - см. рис. 34.1

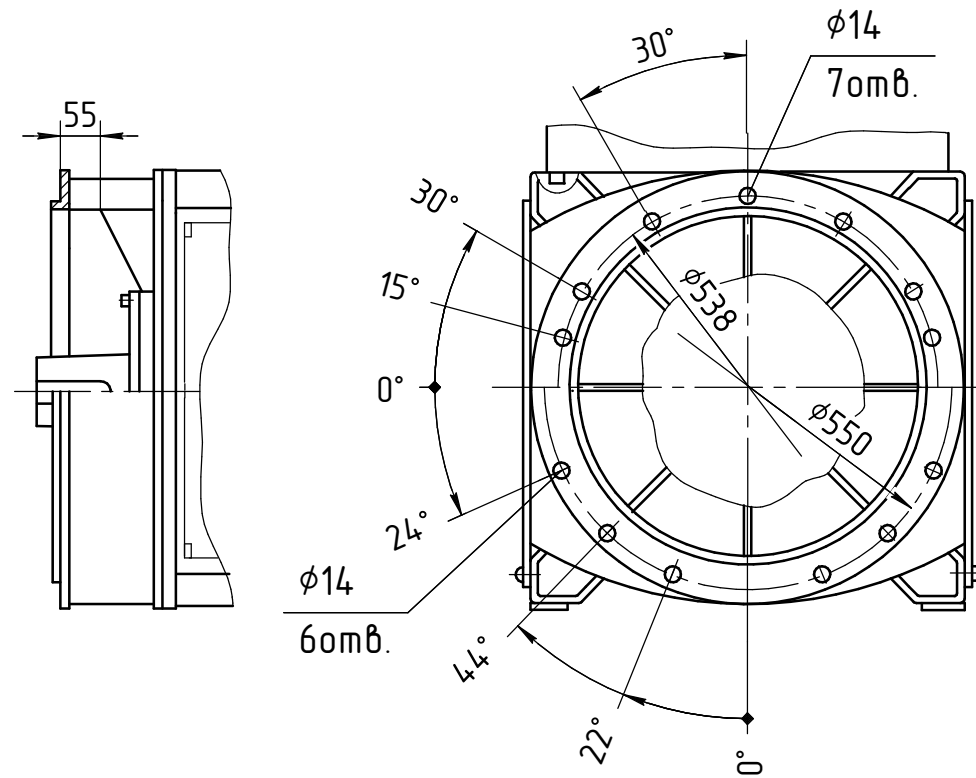


Рис. 34.3
Остальное - см. рис. 34.1

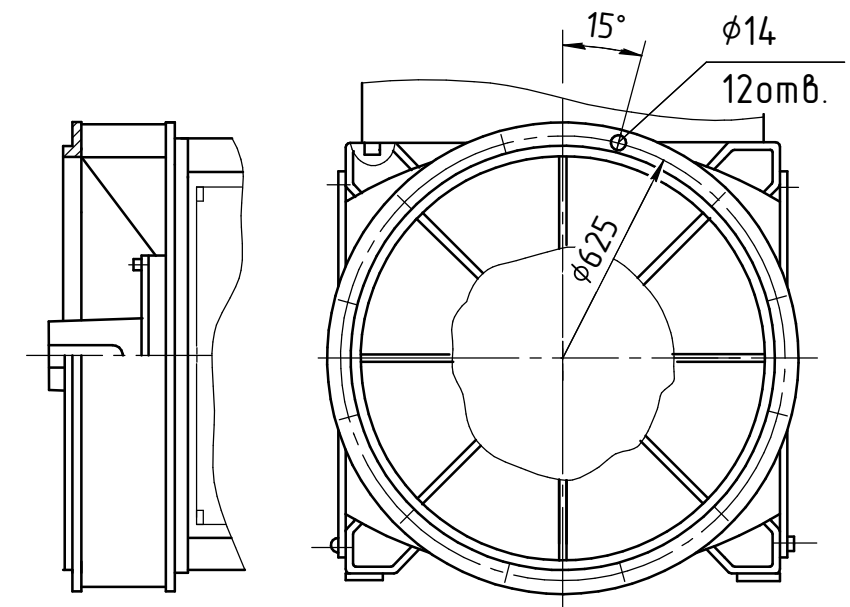


Рис. 34.4
Остальное - см. рис. 34.1

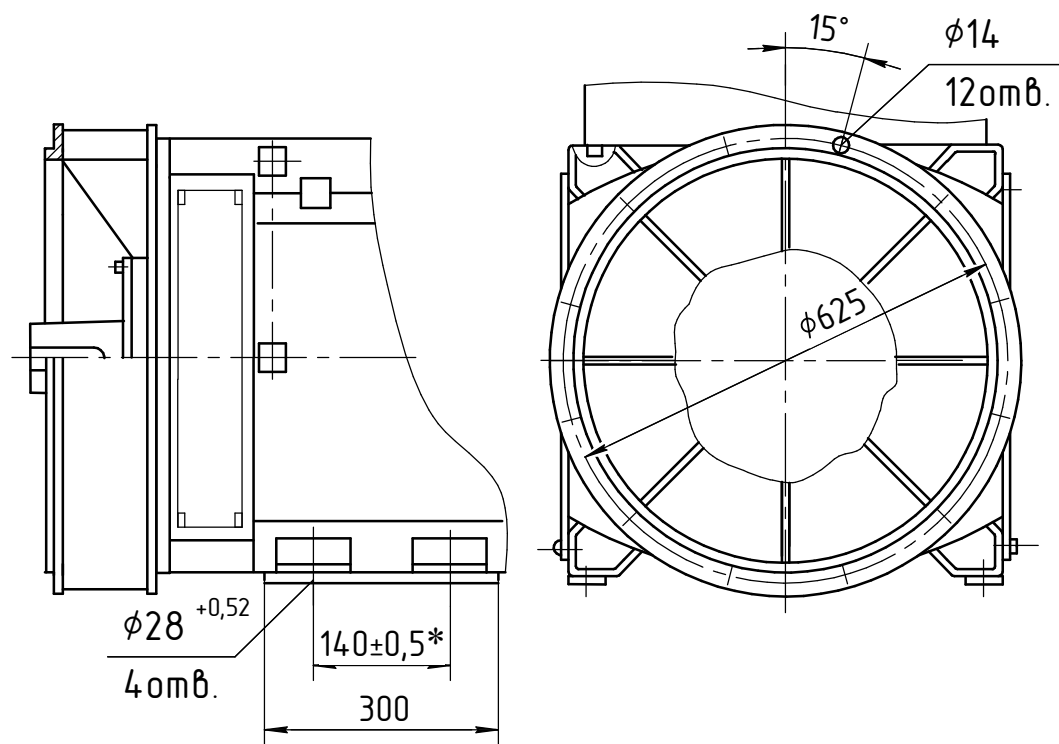


Рис. 34.5
Остальное - см. рис. 34.1

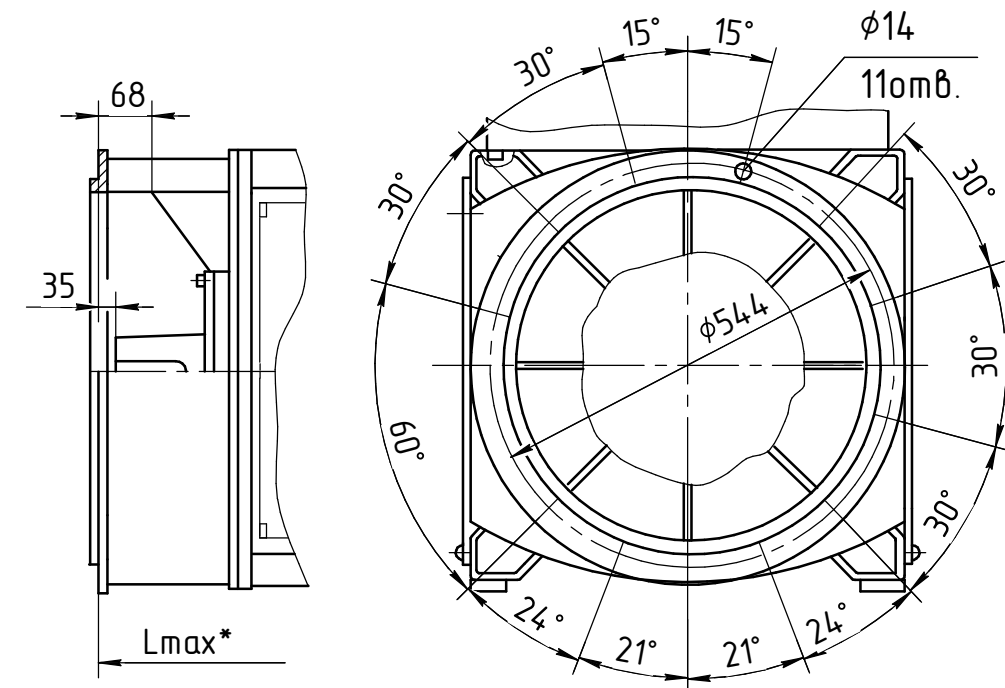


Рис. 34.6
Остальное - см. рис. 34.1

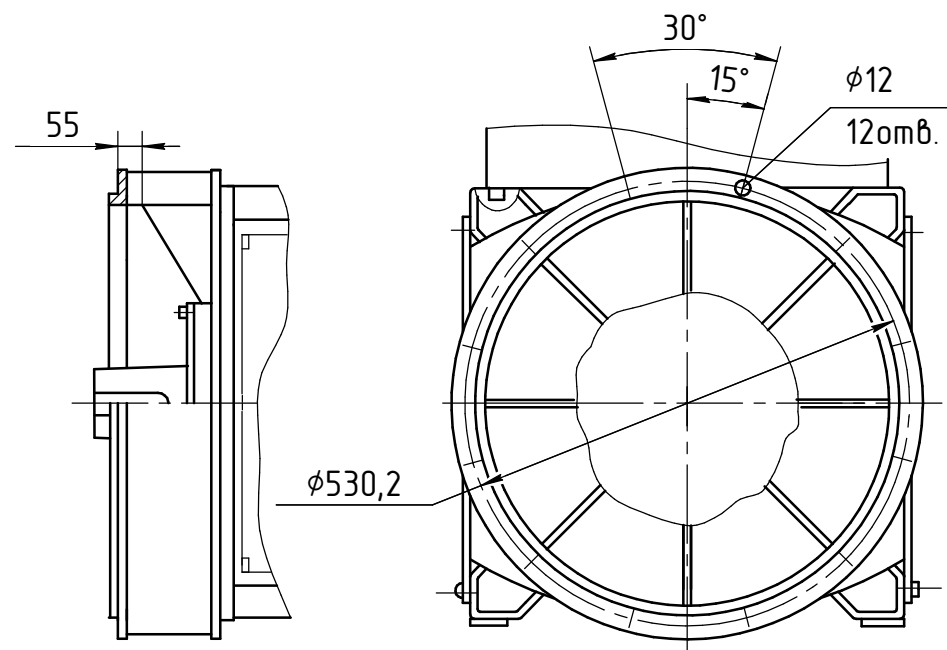


Рис. 34.7
Остальное - см. рис. 34.1

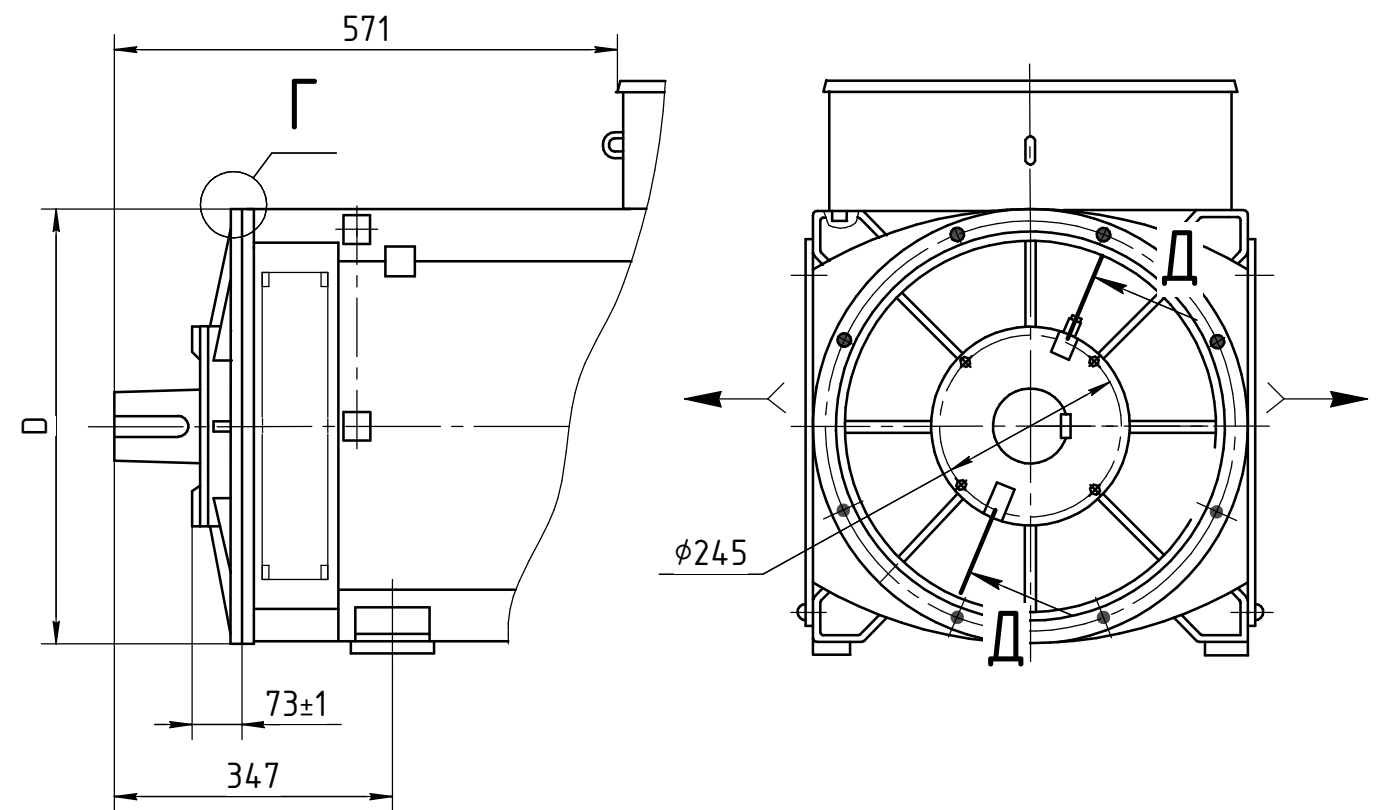


Рис. 34.8
Остальное - см. рис. 34.1

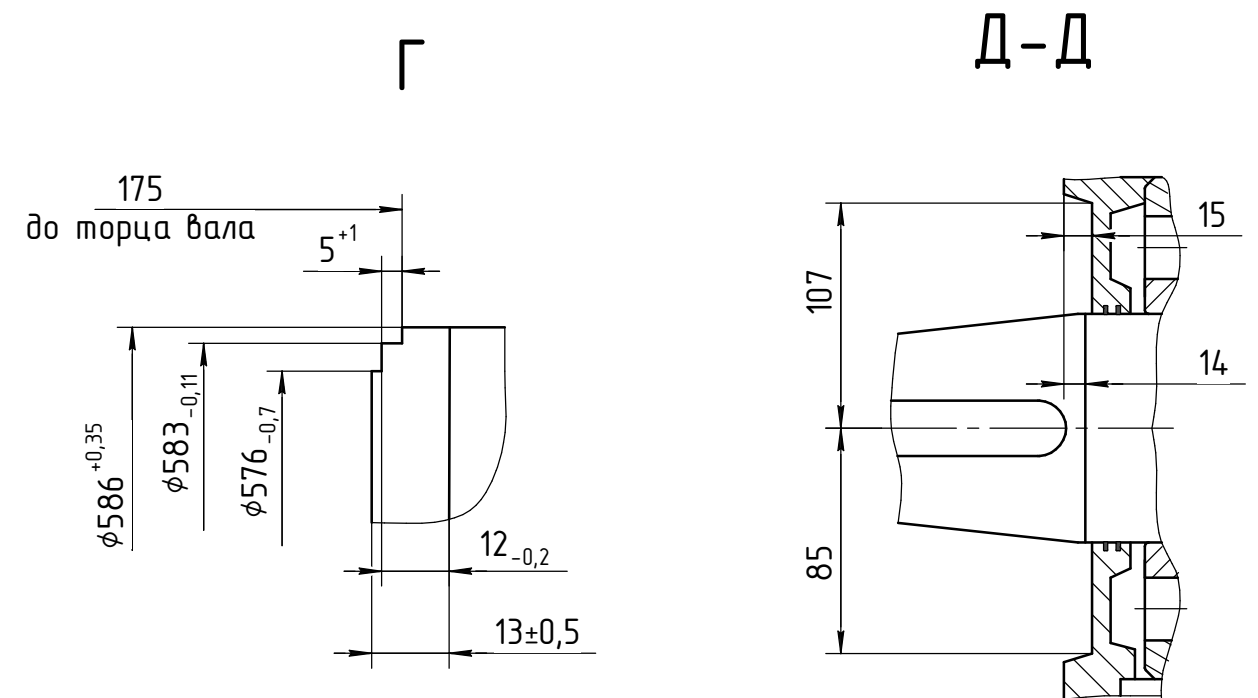
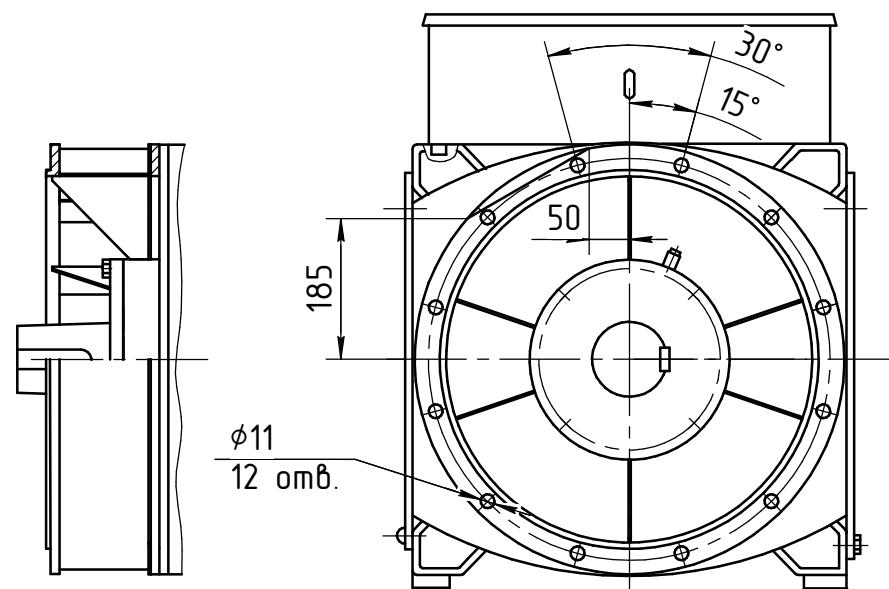


Рис. 34.9
Остальное - см. рис. 34.1

